



FDK&SDK 常閉型-直動式2方口電磁閥

KORONA®

使用壓力0~10bar、大流量、反應快、高壽命

適用流體：空氣、不活性瓦斯、真空（10Torr）、水、溫水、煤油、油（低於50 cst）



牙口：PT3/8" ~ 2" (NPT牙口 接受訂製)

流量孔口：16 mm ~ 50 mm

閥門密封：NBR 膜片密封

使用壓力：0 ~ 10 kg/cm²、真空(10 Torr)

使用電壓：AC110V / 220V 50/60 HZ、DC12V、DC 24V

線圈選擇：標準型鐵殼2線 & DIN Box IP65 規格

本體材質：FDK (C3771BE&BC6鍛造銅)和SDK (不銹鋼SUS304)

流體溫度：一般流體 最高90℃

安裝配管方式：可以垂直±15° 和水平安裝 (不可以線圈倒吊安裝)

訂購型號 FDK-10 A2-B

① ② ③ ④

①	本體材質
FDK	銅
SDK	SUS304

SDK 不銹鋼本體

②	PT 牙口	②	PT 牙口
10	3/8"	32	1-1/4"
15	1/2"	40	1-1/2"
20	3/4"	50	2"
25	1"		

③	電壓	③	電壓
A1	AC110V	D1	DC12
A2	AC220V	D2	DC24
A5	AC24V		

④	固定架
B	DIN 端子箱
C	鐵殼2線Coil
L	LED端子箱

型號	牙口 PT"	流量孔口 mm	CV值	最高使用壓力 Bar (Kg/cm ²)			線圈消耗電力 VA		流體溫度 °C
				空氣,水	油 50cst	真空	C	B&L	
FDK/SDK-10	3/8"	16	3.7	0-10	0-7	10 Torr	26	26(DC) 35(AC)	90
FDK/SDK-15	1/2"	16	3.7						
FDK/SDK-20	3/4"	23	6.3						
FDK/SDK-25	1"	28	8						
FDK/SDK-32	1-1/4"	32	13						
FDK/SDK-40	1-1/2"	40	20.3						
FDK/SDK-50	2"	50	32						

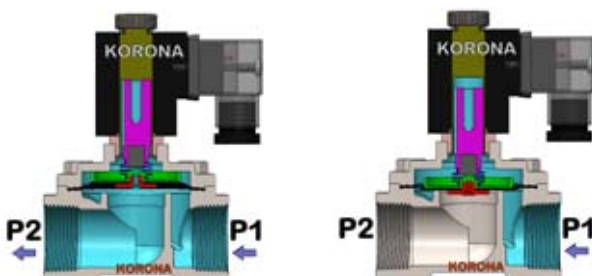
2-way kick pilot operated diaphragm solenoid valves normally closed, energized to open

Features:

1. Suitable for air, inert gases, vacuum (10 Torr), water, kerosene oil, and oil (Below 50 cst).
2. Diaphragm-operated, pressure range from vacuum (10 Torr) up to 10kg*f/cm², quick acting.
3. Can be mounted in vertical and horizontal position

通電時(ON)

未通電時(Off)



8

版權所有：丹耀貿易有限公司

Danyao Trading Co., Ltd.

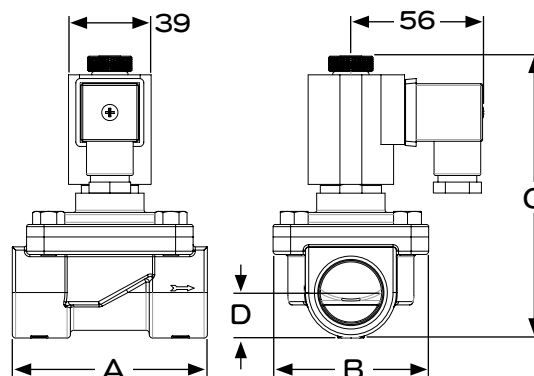


KORONA®

丹耀貿易有限公司 Danyao Trading Co., Ltd. www.danyao-ltd.com E-mail: info@danyao-ltd.com
新北市新莊區中正路19號7樓 電話：02-2276-8200 04-2569-2468 Fax：02-2276 7390 04-2569 1872

型號	A mm	B mm	C mm	D mm
FDK/SDK-10	70	57	115	15
FDK/SDK-15	70	57	115	15
FDK/SDK-20	80	65	125	17.5
FDK/SDK-25	90	74	135	23
FDK/SDK-32	120	83	133	26
FDK/SDK-40	136	97	143	32
FDK/SDK-50	160	113	153	37

線圈是DIN 端子箱 (代號B&L)



型號	F mm	G mm	H mm	I mm
FDK/SDK-10	70	57	112	15
FDK/SDK-15	70	57	112	15
FDK/SDK-20	80	65	122	17.5
FDK/SDK-25	90	74	132	23
FDK/SDK-32	120	83	130	26
FDK/SDK-40	136	97	140	32
FDK/SDK-50	160	113	150	37

線圈是鐵殼2線 (代號 C)

